

型號：**CPA-740**
階梯直線無障礙平台

	無障礙電話諮詢服務 設計建議 / 各案規劃
	專業人員現場會勘服務 現場建議 / 估價
	相關文件提供 設計企劃案 / 照片

應用實例

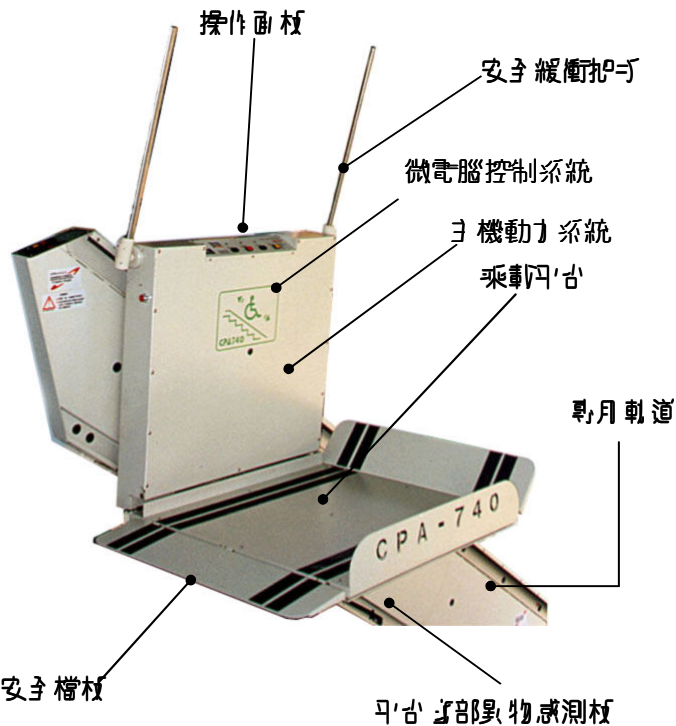
台糖集合式住宅



板橋海德公園高級住宅

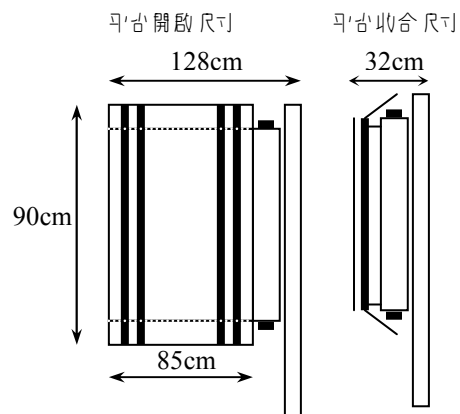


板橋第三高級住宅



產品規格

平台尺寸：85cm x 90cm
 額定載重：180kg
 最大載重：200kg
 運行速度：4.5-6m/min
 運行噪音：小於 65db
 設備電力：單相 AC220V
 檔板運作：全自動
 平台運作：全自動
 控制系統：微電腦控制系統
 操作模式：單鍵全自動
 平台下方檢測：異物感測板
 自動待機模式：當平台上下確實無使用時後三分鐘，自動收合平台且進入待機模式



適用範圍 /
 集合式住宅 / 公寓出租 /
 / 居家機關
 所有直線階梯皆適用