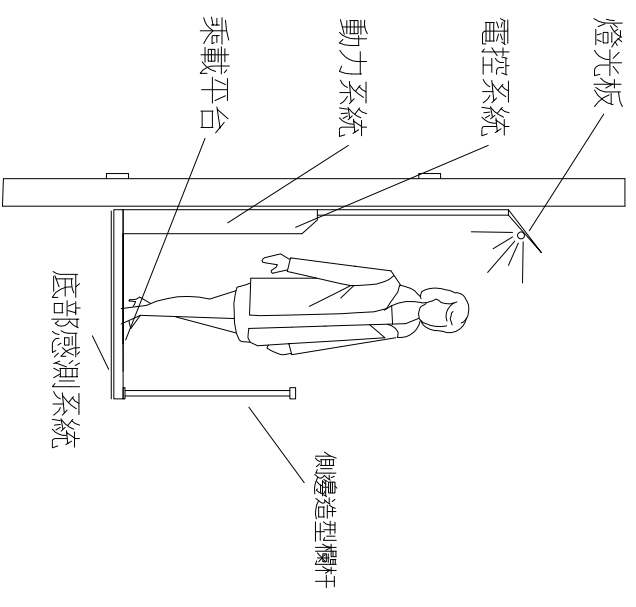
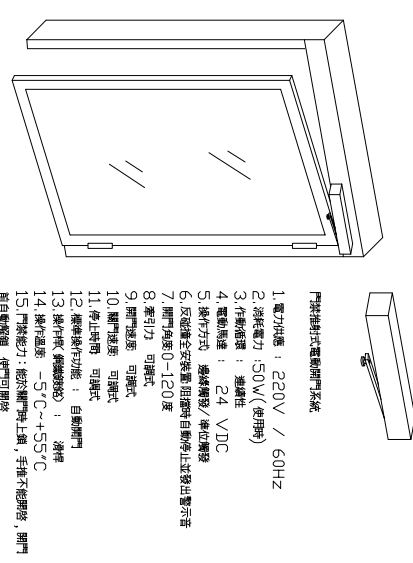


1 運行箱體尺寸圖



3 推射式自動開門系統大樣圖



設備規格說明

**軌道系統**  
1. 功 能：支持平台在移動中保持水平穩定  
2. 結構材料：H型鋼150x150mm(≥)以上  
3. 顏 色：噴漆出廠色  
4. 長 度：行程距離<math>\times (200\text{cm})</math>  
5. 平面尺寸：深315 寬100公寸(+/- 320)

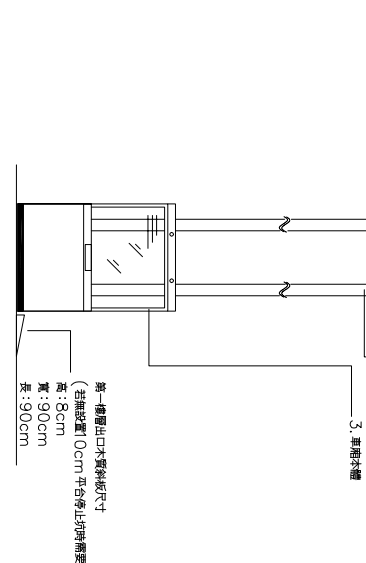
**驅動系統**  
1. 功 能：提供系統足夠之平台昇降動力。  
2. 驅 動 機：1.5KW 三相四線馬達  
3. 穩定載重：250KG(+/-)5kg  
4. 運 行 速 度：300KG  
5. 停動與停止：需具有可調速之功能，確保平台在起步與停止時，都能保持平衡與舒適。

**緩衝定速安全機制**  
1. 功 能：當主驅動系統故障導致緩衝下降時，制止緩衝下降並以定速緩降下降，確保乘客之安全。  
2. 停動時機：載具之加速度大於正常行程速度的二倍時自動停動  
3. 異物感知與避障：平台下方設置異物感知自動取外運行動作，並取回緩衝與之自動避障裝置，當平台下方異物感知時，主輪將自動上升，直到下方異物清除，或到主輪行程範圍自動停止。

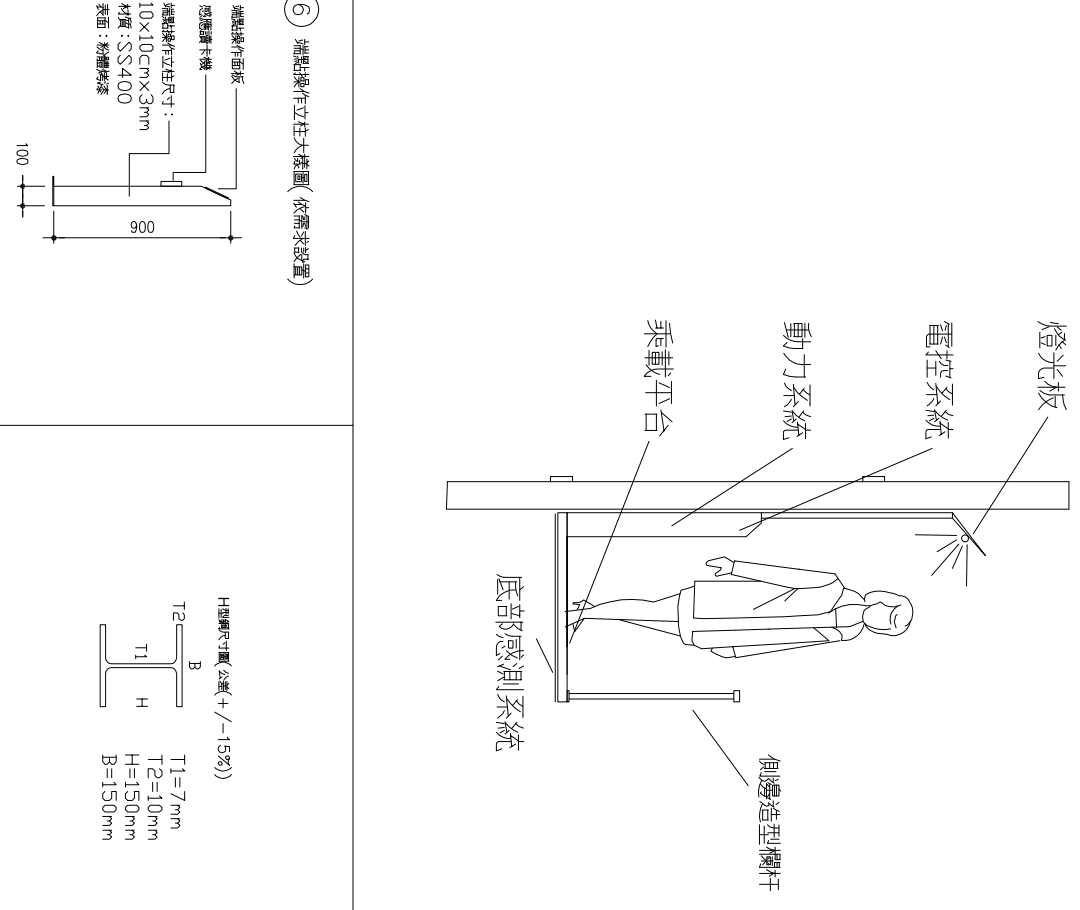
**異物接觸告知**：當載具下方異物觸碰時，系統能感知告知且以2Hz的500Hz重感測器；平台載重超過安全範圍時，主輪將發出警告，並回轉到慢停。  
5. 自動原路回調：當載具回電取電後，設備自動尋找一慢停點。

**主驅動行程限制**  
a. 功 能：當設備使用者在平台上操作本設備  
b. 材 質：採用堅固力強而耐用的合金方面  
c. 顯示模式：操作運行狀態，隨時保持系統監控與操作，並按系統設定與回電，以便使用與操作之資訊  
d. 操作電壓：為安全起見，需配備額定30V(伏特)  
e. 標 識：需配備具有下列的標識。  
f. 聲 音：需配備具有下列的聲響。  
g. 觸控式控制：按下後執行「運行」流程。  
h. 緊急停止：按下後執行「運行」流程。  
i. 緊急停止：按下後執行「運行」流程。  
j. 緊急停止：按下後執行「運行」流程。  
k. 緊急停止：按下後執行「運行」流程。  
l. 緊急停止：按下後執行「運行」流程。  
m. 緊急停止：按下後執行「運行」流程。  
n. 緊急停止：按下後執行「運行」流程。  
o. 緊急停止：按下後執行「運行」流程。  
p. 緊急停止：按下後執行「運行」流程。  
q. 緊急停止：按下後執行「運行」流程。  
r. 緊急停止：按下後執行「運行」流程。  
s. 緊急停止：按下後執行「運行」流程。  
t. 緊急停止：按下後執行「運行」流程。  
u. 緊急停止：按下後執行「運行」流程。  
v. 緊急停止：按下後執行「運行」流程。  
w. 緊急停止：按下後執行「運行」流程。  
x. 緊急停止：按下後執行「運行」流程。  
y. 緊急停止：按下後執行「運行」流程。  
z. 緊急停止：按下後執行「運行」流程。

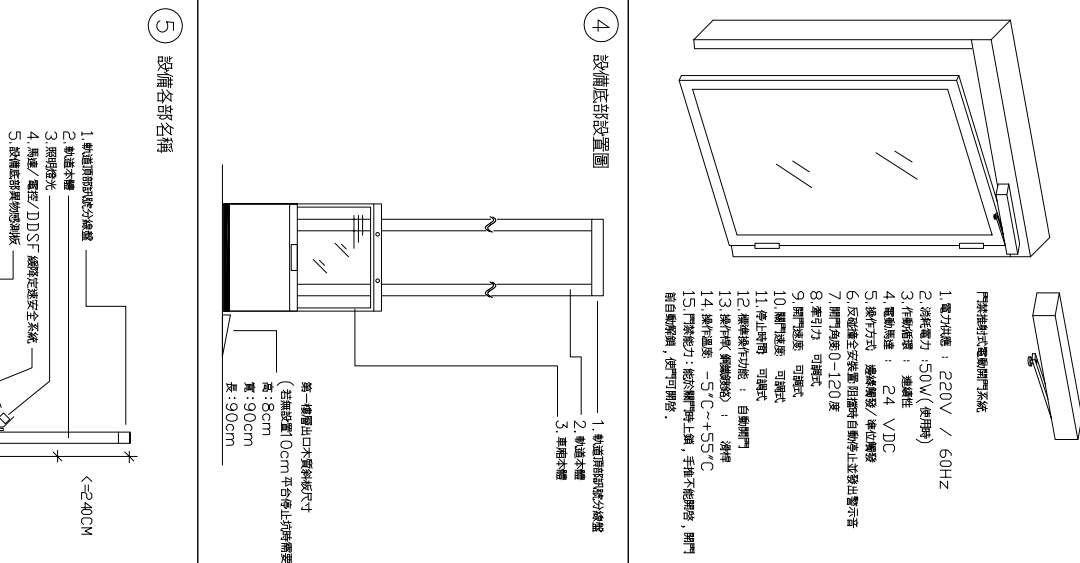
4 設備底部設置圖



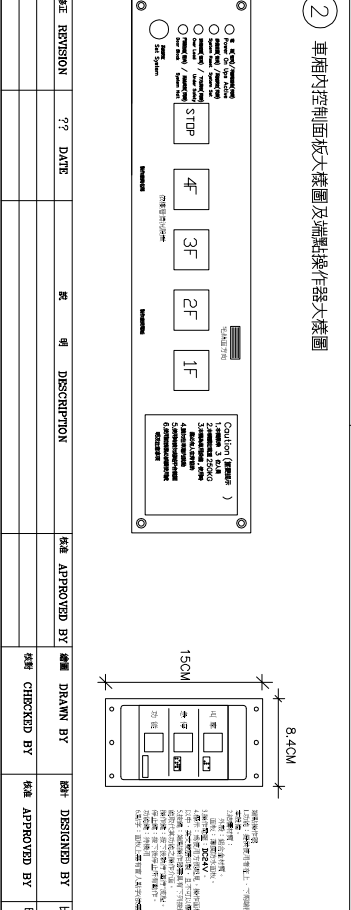
6 端點操作立柱大樣圖(依需求設置)



5 設備各部分名稱



2 車廂內控制面板大樣圖及端點操作器大樣圖



版本 REVISION	??	DATE	修 改	描 明	DESCRIPTION	核准 APPROVED BY	繪圖 DRAWN BY	校核 CHECKED BY	設計 DESIGNED BY	比例尺 SCALE
工程名稱：	多功能樓層聯通設備大樣圖說及規格									
圖號 DRAWING NO.	張數 SHEET NO.	業務號 JOB NO.								